

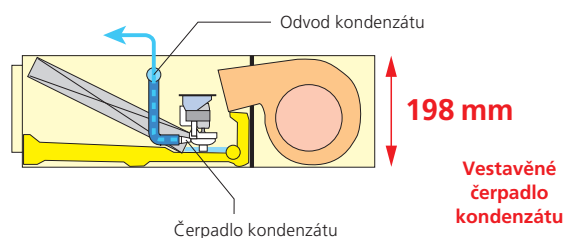
Štíhlý mezistropní typ Štíhlý & Komfortní



Vlastnosti

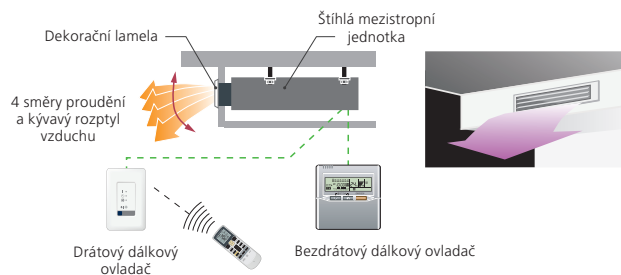
Tenký design

Tenký design umožňuje nainstalovat jednotku do úzkých stropních prostor.



Individuální nastavení lamel

Jednoduchá plochá dekorativní lamela zajišťuje komfortní proudění vzduchu a ladí s luxusním interiérem.



Široký rozsah statických tlaků

Díky DC motoru ventilátoru je možné změnit statický tlak v rozsahu od 0 do 90 Pa. Změnu je možné provést dálkovým ovladačem.



Flexibilní instalace

Podle potřeby je možné zvolit dva způsoby instalace - stropní nebo parapetní.

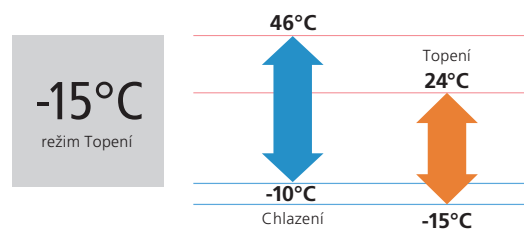


Montáž ve stropě



Montáž v parapetu

Široký provozní rozsah



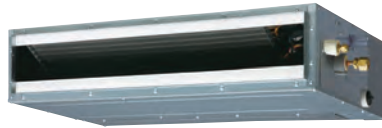
Model : ARYG12LLTB / ARYG14LLTB / ARYG18LLTB



Drátový ovladač



ARYG12/14LLTB



ARYG18LLTB

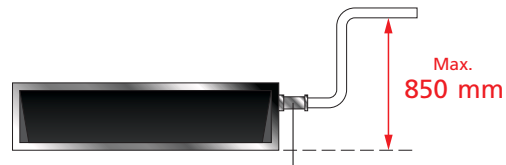


Specifikace

Model č.	Vnitřní jednotka		ARYG12LLTB	ARYG14LLTB	ARYG18LLTB
	Venkovní jednotka		AOYG12LALL	AOYG14LALL	AOYG18LALL
Napájení			1-fázový, ~230V, 50Hz		
Jmenovitý výkon (min.-max.)	Chlazení	kW	3,5 (0,9-4,4)	4,3 (0,9-5,4)	5,2 (0,9-5,9)
	Topení		4,1 (0,9-5,7)	5,0 (0,9-6,5)	6,0 (0,9-7,5)
Příkon	Chlazení/Topení	kW	1,05/1,11	1,33/1,34	1,62/1,66
EER	Chlazení		3,33	3,21	3,21
COP	Topení	3,69	3,71	3,61	
Pdesign	Chlazení/Topení(@-10°C)	kW	3,5/4,2	4,3/4,5	5,2/5,2
SEER	Chlazení		5,90	5,80	6,20
SCOP	Topení	4,00	3,90	4,10	
Energetická třída	Chlazení	A+		A+	A++
	Topení	A+		A	A+
Provozní proud	Chlazení/Topení	A	7,5/10,0	9,0/12,5	9,0/12,5
Roční spotřeba energie	Chlazení		kWh/a	207	259
	Topení	1467		1614	1774
Odvlhčování		l/h	1,3	1,5	2,0
Hladina akustického tlaku	Vnitřní (chlazení)		dB(A)	29/28/26/25	32/30/28/26
	Vnitřní (topení)	29/28/26/24		32/30/28/25	32/30/29/27
	Venkovní (chlazení/topení)	47/48		49/49	50/50
Akustický výkon	Vnitřní (chlazení/topení)	High	58/58	60/60	58/58
	Venkovní (chlazení/topení)		61/63	62/64	62/65
Vzduch. výměna (High)	Vnitřní/Venkovní	High	650/1780	800/1910	940/2000
Rozsah statického tlaku (standardní)			Pa	0 až 90 (25)	0 až 90 (25)
Rozměry V x Š x H	Vnitřní	mm	198x700x620	198x700x620	198x900x620
			kg(lbs)	19 (42)	19 (42)
	Venkovní	mm	578x790x300	578x790x300	578x790x300
			kg(lbs)	40 (88)	40 (88)
Průměr připojovacího potrubí (kapalina/plyn)		mm	6,35/9,52	6,35/12,70	6,35/12,70
Průměr potrubí odvodu kondenzátu (vnitřní j./venkovní j.)			25/32	25/32	25/32
Max. délka potrubí		m	25 (15)	25 (15)	25 (15)
Max. výškový rozdíl			15	15	15
Teplotní provozní rozsah	Chlazení	°CDB	-10 až 46	-10 až 46	-10 až 46
	Topení		-15 až 24	-15 až 24	-15 až 24
Chladivo	Typ (Potenciál globálního oteplování)		R410A (2 088)	R410A (2 088)	R410A (2 088)
	Náplň	g	1 150	1 250	1 250

Volitelné příslušenství

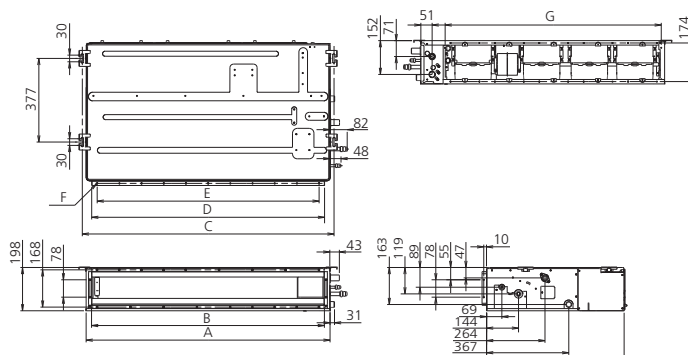
Drátový dálkový ovladač:	UTY-RNNYM, UTY-RVNYM
Jednoduchý dálkový ovladač:	UTY-RSNYM
Infračervená přijímací sada:	UTY-LRHYM
Externí teplotní čidlo:	UTY-XSZX
Dekorační lamela:	UTD-GXSA-W (Pro ARYG12 / 14LLTB)
	UTD-GXSB-W (Pro ARYG18LLTB)



Odvodní hadice je standardním příslušenstvím

Rozměry

(Jednotka : mm)



	ARYG12 / 14LLTB	ARYG18LLTB
A	700	900
B	650	850
C	734	934
D	650	850
E	P100x6=600	P100x8=800
F	18xø5	22xø5
G	574	774