

# Vysokotlaký mezistropní typ



(60) 1-fázový  
**ALL DC**  
**i**  
 i-PAM

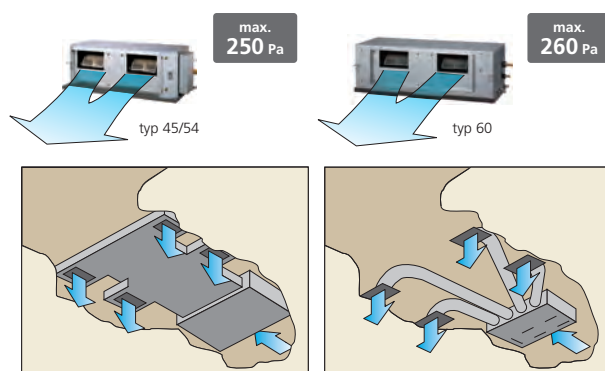


## Vlastnosti

### Vysoká energetická účinnost

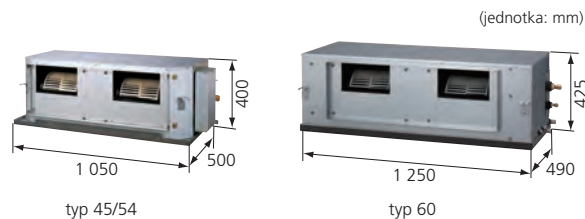
Výrazně vyšší energetická účinnost díky DC inverterové technologii (typ 60).

### Design je přizpůsoben vysokému statickému tlaku



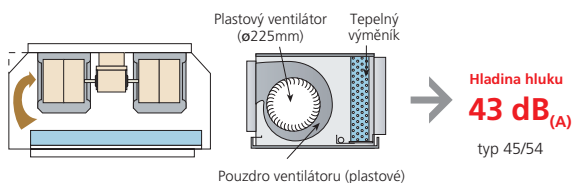
### Jednoduchá instalace (kompaktní velikost a nízká hmotnost)

Zmenšením základní kostry a snížením hmotnosti materiálu se podařilo zajistit kompaktnost a lehkost jednotky.

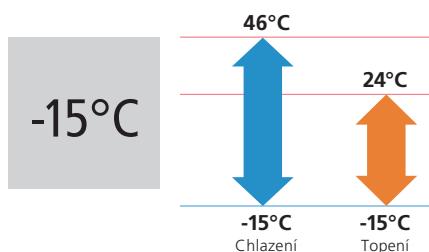


### Nízká hlučnost

Turbulentní proudění vzduchu bylo omezeno oříznutím rohů předního panelu. Nízké hlučnosti se dosáhlo přizpůsobením plastového opláštění a plastového ventilátoru.



### Široký provozní rozsah



**Model : ARYG45LHTA / ARYG54LHTA /  
ARYG45LHTA [3-fázový] / ARYG54LHTA [3-fázový] / ARYG60LHTA [3-fázový]**



Drátový ovladač



ARYG45/54LHTA



ARYG60LHTA



**Specifikace**

Model č.	Vnitřní jednotka		ARYG45LHTA	ARYG54LHTA	ARYG45LHTA	ARYG54LHTA	ARYG60LHTA	
	Venkovní jednotka		AOYG45LETL	AOYG54LETL	AOYG45LATT	AOYG54LATT	AOYG60LATT	
Napájení	1-fázový, ~230V, 50Hz			3-fázový, ~400V, 50Hz				
Jmenovitý výkon (min.-max.)	Chlazení	kW	12,5 (4,5-14,0)	13,4 (5,0-14,5)	12,5 (5,0-14,0)	14,0 (5,4-16,0)	15,0 (6,2-17,5)	
	Topení		14,0 (5,0-16,2)	16,0 (5,5-18,0)	14,0 (5,4-16,2)	16,0 (5,8-18,0)	18,0 (6,2-20,0)	
Příkon	Chlazení/Topení	kW	4,30/3,80	4,77/4,69	4,06/3,67	4,65/4,37	4,70/5,15	
EER	Chlazení	W/W	2,91	2,81	3,08	3,01	3,19	
	Topení		3,68	3,41	3,81	3,66	3,50	
COP	Chlazení	A	22,5/22,5	23,5/23,5	11,0/11,0	12,0/12,0	12,5/12,5	
	Topení		1,5	2,0	1,5	2,5	2,0	
Odvlhčování	Vnitřní (chlazení)	H/M/L/Q	47/43/40/-	47/43/40/-	47/43/40/-	47/43/40/-	45/40/36/-	
	Vnitřní (topení)	H/M/L/Q	47/43/40/-	47/43/40/-	47/43/40/-	47/43/40/-	45/40/36/-	
	Venkovní (chlazení/topení)	High	55/55	55/57	54/54	55/56	56/58	
Vzduch. výměna	Vnitřní/Venkovní	High	m³/h	3350/6750	3350/6750	3350/6750	3350/6900	3550/6900
Rozsah statického tlaku (standardní)			Pa	100 až 250 (100)	100 až 250 (100)	100 až 250 (100)	100 až 250 (100)	60 až 260 (60)
Rozměry V x Š x H	Vnitřní		kg(lbs)	46 (101)	46 (101)	46 (101)	46 (101)	54 (119)
	Venkovní		mm	1290x900x330	1290x900x330	1290x900x330	1290x900x330	1290x900x330
			kg(lbs)	86 (189)	86 (189)	104 (229)	104 (229)	104 (229)
Průměr připojovacího potrubí (kapalina/plyn)			mm	9,52/15,88	9,52/15,88	9,52/15,88	9,52/15,88	9,52/15,88
Průměr potrubí odvodu kondenzátu (vnitřní j./venkovní j.)			mm	23,4/25,4	23,4/25,4	23,4/25,4	23,4/25,4	23,4/25,4
Max. délka potrubí			m	50 (20)	50 (20)	75 (30)	75 (30)	75 (30)
Max. výškový rozdíl			m	30	30	30	30	30
Teplotní provozní rozsah	Chlazení	°CDB	-15 až 46	-15 až 46	-15 až 46	-15 až 46	-15 až 46	
	Topení		-15 až 24	-15 až 24	-15 až 24	-15 až 24	-15 až 24	
Chladivo	Typ (Potenciál globálního oteplování)		R410A (2 088)	R410A (2 088)	R410A (2 088)	R410A (2 088)	R410A (2 088)	
	Náplň		g	3 350	3 350	3 450	3 450	3 450

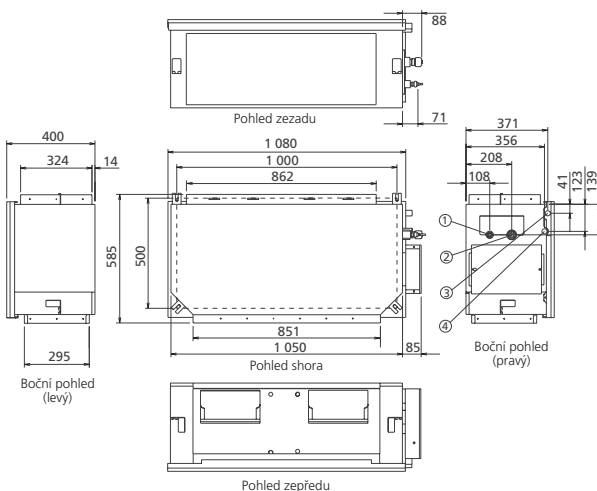
**Volitelné příslušenství**

- Drátový dálkový ovladač: UTY-RNNYM, UTY-RVNYM
- Jednoduchý dálkový ovladač: UTY-RSNYM
- Filtr s dlouhou životností: UTD-LF60KA (pouze pro ARYG45/54LHTA)
- Externí teplotní čidlo: UTY-XSZX
- Infračervená přijímací sada: UTY-LRHYM (pouze pro ARYG60LHTA)

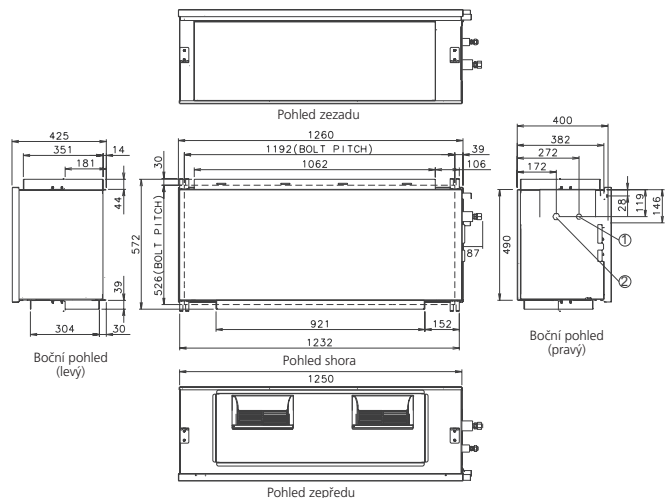
**Rozměry**

(Jednotka : mm)

**Model: ARYG45LHTA / ARYG54LHTA**



**Model: ARYG60LHTA**



- ① Připojení chladiva (kapalina) pertlováním
- ② Připojení chladiva (plyn) pertlováním
- ③ Odvod kondenzátu (bezpečnostní)
- ④ Odvod kondenzátu (hlavní)