

5-6 Miestností Multi

ALL
DC

Vlastnosti

Široký sortiment vnútorných jednotiek s rôznymi modelmi

6 typov 26-tich modelov je zoradených vo výkonnostnej triede 2 kW až 7 kW. Uspokojíme široké pozpätie potrieb od izieb cez prívátne domy až po veľké obchody a hotely.



Kompaktný dizajn

Viacero vnútorných jednotiek môže byť pripojených na 1 vonkajšiu jednotku, pripojenie dlhého potrubia je tiež možné. V porovnaní s typom Single, vonkajšiu jednotku vieme inštalovať na rôzne miesta pre ušetrenie miesta.

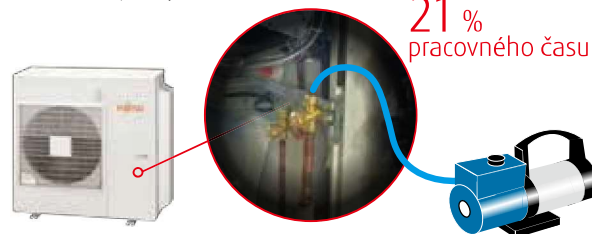


970 mm

Jednoduchá inštalácia

Všetky pripojené potrubia a vnútorné jednotky vieme rýchlo odsat vďaka metóde centralizovaného ventilu.

- Odsatie sa vyžaduje len raz



Ušetríte viac než
21 %
pracovného času

Centrálné & Individuálne ovládanie

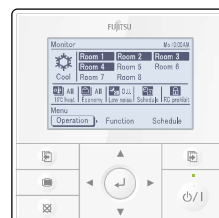
- Batched control of up to 8 indoor units. The temperature, airflow volume, and remote control prohibition settings of all indoor units can be batched.
- Dostupné v 9 rôznych jazykoch (Angličtina, Nemčina, Francúzština, Španielčina, Ruština, Portugalčina, Taliančina, Gréčtina a Turečtina)
- Veľký podsvietený LED displej
- Veľký ľahko ovládateľný panel

Max. Ovládateľný

1 multi systém

Max. Ovládateľných

8 vnút. jednotiek



5 Miestnosť: AOYG32LBLA5
6 Miestnosť: AOYG40LBLA6

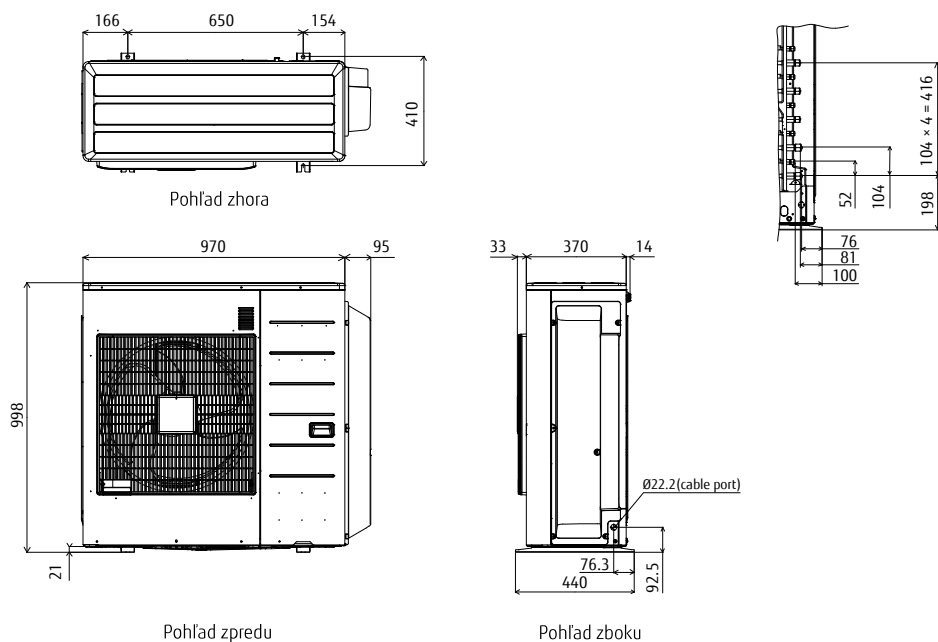


Špecifikácie (5 MIESTNOSTÍ, 6 MIESTNOSTÍ)

Model č.	Vonkajšia jednotka		AOYG36LBLA5	AOYG45LBLA6
Napájanie			Jedno-fázová, ~230V, 50Hz	
Výkon (min-max)	Chladenie	kW	10.0 (3.5-12.5)	12.5 (3.5-14.0)
	Vykurovanie		12.0 (3.5-14.0)	13.5 (3.5-16.0)
EER	Chladenie	W/W	4.10	3.50
COP	Vykurovanie		4.30	4.00
Hladina akustického tlaku (Vysoký)	Chladenie	dB(A)	53	53
	Vykurovanie		55	55
Úroveň akustického výkonu (Vysoká)	Chladenie		67	67
	Vykurovanie		68	68
Rozmery V × Š × D		mm	998×970×370	998×970×370
Hmotnosť		kg(lbs)	94 (207)	94 (207)
Priemer potrubia	Kvapalina	mm	6.35×5	6.35×6
	Plyn		9.52 × 3, 12.7 × 2	9.52 × 4, 12.7 × 2
Max dĺžka potrubia	Total / Each		80 / 50	80 / 50
Max výškový rozdiel	Medzi vonkajšou a každou vnútornou jedn.	m	15	15
	Medzi vnútornými jedn.			
Rozsah prevádzky	Chladenie	°CDB	-10 až 46	-10 až 46
	Vykurovanie		-15 až 24	-15 až 24
Chladivo	Typ (Potenciál glob. oteplovania)		R410A (2,088)	R410A (2,088)
	Náplň	g	4,000	4,000

Rozmery

(jednotky : mm)



RESIDENTIAL