

BlueDiamond®

condensate removal pumps

ArctikBlue®

Osvedčený v praxi, ArctikBlue® zlučuje čerpadlo MegaBlue® v pevnej ocelevej miske. Bez šance zaseknutia plaváčka, použitím technológie senzorov tepla BlueDiamond® čerpadlo rýchlo a účinne odstráni všetok kondenzát zo nádrže, znižujúc tak možnosť vzniku a nahromadnia organickej hmoty, ktorá môže upchať odtok.



3 year
warranty
MADE IN BRITAIN

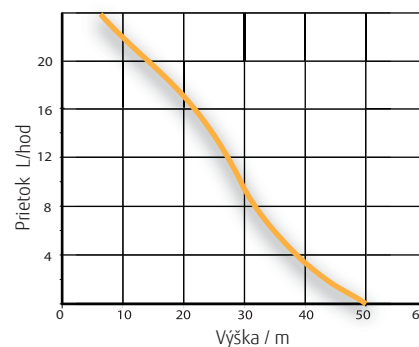
Výkon

Max prietok	Max výtlak
50 litrov/hodinu	20 metrov

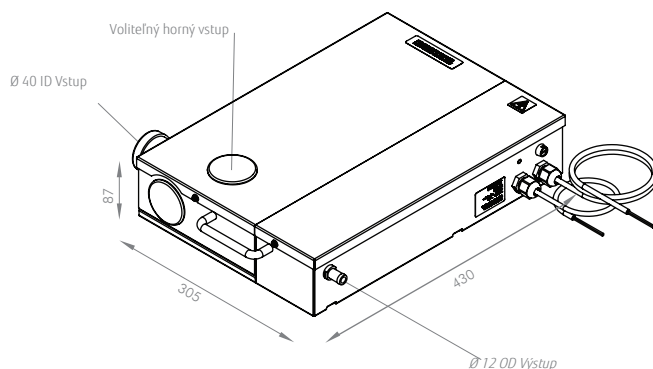
Obsah nádrže	ZAP čerpadla pri	Alarm pri
4.1 Litrov	90ml	3600ml

Alarm signál	Max Alarm	Vstupné napätie
0 V relé	5A 250v AC	230v AC, 60 Hz

Vstupný priemer	Výstupný priemer
Ø 40mm ID nasúvací spoj	Ø 12mm OD koncovka



Rozmery (mm)



Technológia BlueDiamond®

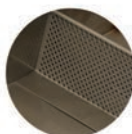
Nie len že je ArctikBlue® s troj ročnou zárukou, využíva tiež technológiu patentovanej BlueDiamond® rotačnej membrány. Kondenzát je vŕhaný do čerpadla vďaka vákuu mechanicky vytláčaný vo vnútri zosilnenej elastomérnej membrány k výstupu pod tlakom. Systém dokonca zvládne aj menšie nečistoty pri prevádzke na sucho.



Senzor teploty (Energeticky účinný)

Pritomnosť kondenzátu aktivuje senzor nízkej/ vysokej hladiny, ktorý zapne/ vypne čerpadlo. Čerpadlo beží len keď sa tvorí kondenzát. Alarm sa rozozvučí v prípade chybných prevádzky, reštartuje sa pri vyčistení.

Tenká sonda filtra, ktorá obsahuje senzor vody a alarm vysokej hladiny a nemá pohyblivé časti ktoré by sa mohli zlomiť alebo upchať a je preto ideálna alternatíva k existujúcim plavákom.



Filtrácia

Pre ochranu senzorov slúži náš vymeniteľný filter, môže byť vymenený za nový počas servisnej údržby zariadenia. Hlavná nádrž je chránená pred objektami väčšími než Ø 2.5mm umožňujúc tak čerpadlu odsat kondenzát, kal aj suspenziu.